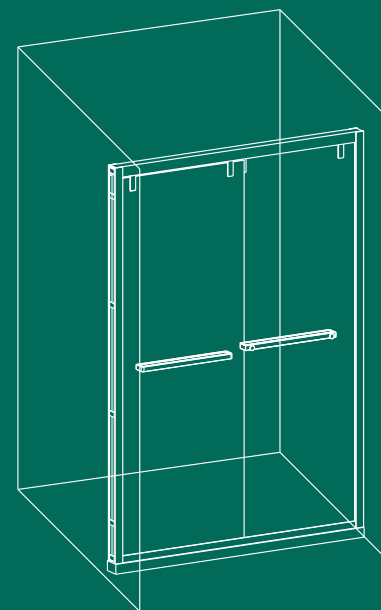


FAENZA  
法恩莎卫浴

## 41系列淋浴房、淋浴屏风 安装使用说明书



FAENZA  
法恩莎卫浴

佛山市法恩洁具有限公司  
FOSHAN CITY FAENZA SANITARY WARE CO., LTD

地址：佛山市高明区沧江工业园 客服电话：400-101-3862 <http://www.faenza.com.cn>

感谢您选用**FAENZA**法恩莎淋浴房系列产品。  
本产品将竭诚为您的健康服务，使您的生活更舒适、更完美、更时尚。在安装使用淋浴房前，请认真阅读安装使用说明书

## 目 录

一、产品分解图	1
二、安装准备	3
三、安装步骤	3
四、清洁与保养	8
五、注意事项	8

本手册所阐述的包括但不限于产品材质、工艺、功能特性等，有可能由于生产工艺改进或产品更新换代，与实际产品有所区别，请以最新版手册为准。

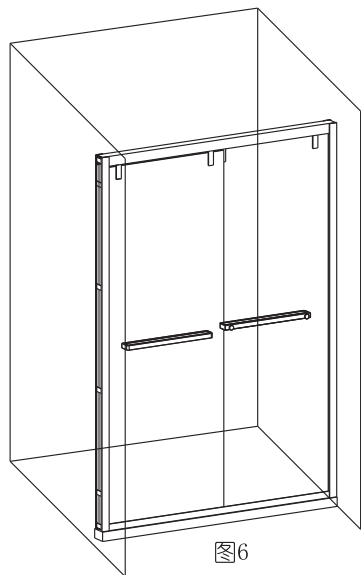


图6

9. 重新检查一次淋浴屏，开关门是否顺畅，各部件是否固定紧。确认安装无误后，整体清洁淋浴屏，最后在“边料型材”与墙面间，大理石与下滑道间，打好玻璃密封胶，待24小时玻璃胶干透后，方可放心使用。（如图6所示）。

#### 四. 清洁与保养

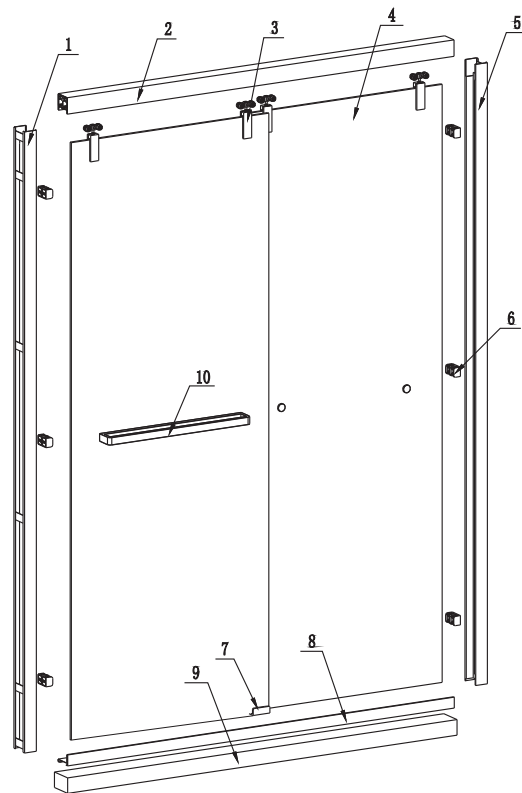
- 1、淋浴房日常清洁可使用一般液态洗涤剂和软布；
- 2、如有污渍，请用干净的软质毛巾或沾少量中性皂液、牙膏轻轻擦拭即可；
- 3、为使玻璃表面光亮，可用抛光剂抛光处理；

#### 五、注意事项

- 1、清洗时禁用酸、碱或利器，以免破坏塑钢石基、玻璃、不锈钢等配件表面光泽度。
- 2、禁用含丙酮或氨水成份的强性洗涤剂；消毒时，禁用含甲酸和甲醛的消毒剂；以防造成产品表面光泽度损伤。
- 3、淋浴时禁止用身体、坚硬物体接触或者撞击玻璃表面以免发生意外。
- 4、定期检查淋浴房使用状况，如发现异常，请及时联系售后服务部门。

#### 一. 产品分解图

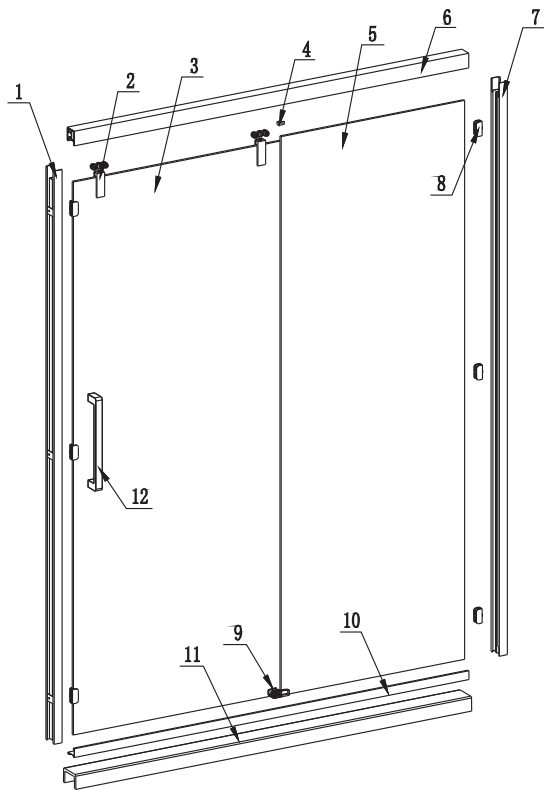
FL41P22



单位: MM

序号	名称	规格	数量	序号	名称	规格	数量
1	左墙型材	2000	1	6	大山字形防撞胶(挂)		6
2	上导轨型材	1490	1	7	可调节下滑块		1
3	F121吊轮	85*29*21	4	8	下导轨型材	1490	1
4	活动平玻璃	1918*760*8	2	9	石基	1500*80*50	1
5	右墙型材	2000	1	10	F-003拉手	孔距450	2

FL41P21



单位:MM

序号	名称	规格	数量	序号	名称	规格	数量
1	左墙型材	2000	1	7	右墙型材	2000	1
2	F121吊轮	85*29*21	2	8	单边防撞胶(挂)		6
3	活动平玻璃	1930*810*8	1	9	定位滑块		1
4	玻璃压块		1	10	下导轨型材	1490	1
5	固定平玻璃	1950*695*8	1	11	石基	1500*80*50	1
6	上导轨型材	1490	1	12	F-001拉手	孔距300	1

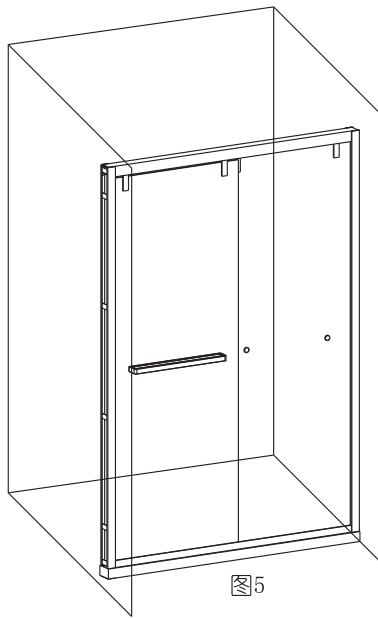


图5

6. 先将活动平玻璃放进吊轮中,再按图5-1所示将吊轮内六角螺丝锁紧,接着按图5-2所示可以六角扳手拧动六角螺丝,可调节玻璃高低,使活动玻璃移动顺畅,调整好玻璃的高度后再将装饰盖安装好(另一块活动玻璃安装方式一样)。

7. 将“山字胶”卡入“边柱型材”(如图5-3所示)。

8. 安装拉手,安装拉手时用六角扳手插入固定盖的侧孔内,拧紧固定盖(如图5-4所示)。

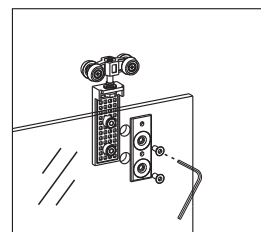


图5-1

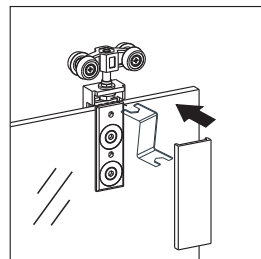


图5-2

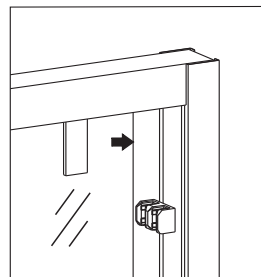


图5-3

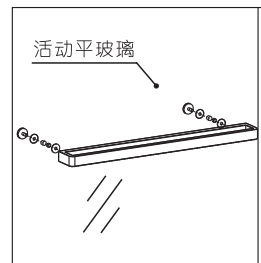


图5-4

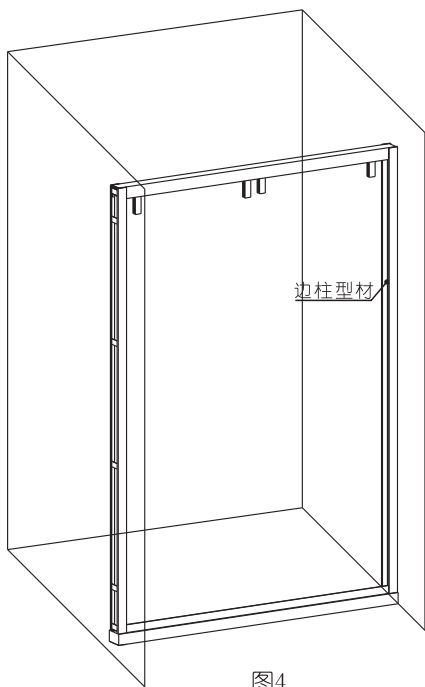


图4

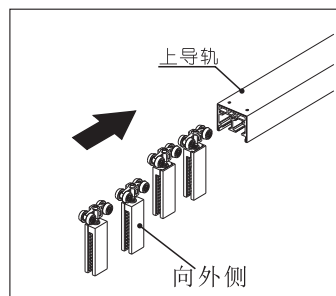


图4-1

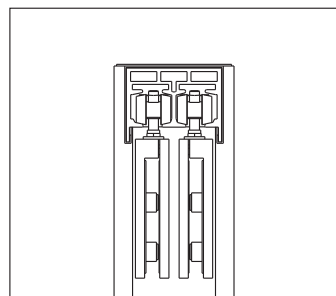


图4-2

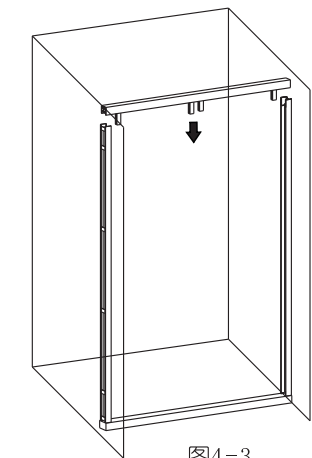


图4-3

5. 先将吊轮分别装进“上导轨”中，每两个放一条轨道按图4-1所示，再将安装好吊轮的“上导轨”插入边柱型材(如图4, 4-3所示)。(注意FL41P21只需要两个吊轮，将上导轨插入边柱型材之前先安装好固定平玻璃)

## 二. 安装准备

1、开箱后请认真阅读此安装使用说明书，清点零部件数量，检查是否有运输损伤，如有问题请及时与当地经销商或本公司联系，您将得到满意的答复。

2、安装常用工具：



## 三. 安装步骤(以FL41P22作为安装示例)

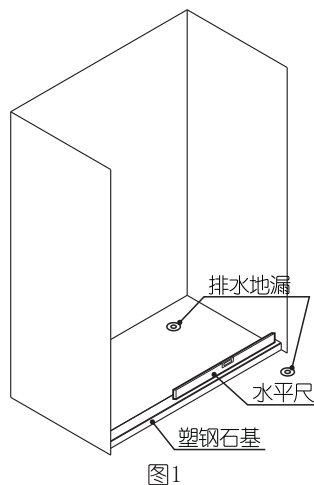


图1

1. 先在淋浴屏风或淋浴房所需安装位置内预留排水地漏，房外也应预留排水地漏，以便排出因意外溢出的水(如图1所示)。

2. 将大理石装在安装位，调至水平，建议将大理石下部10mm埋入地下(如图1所示)。

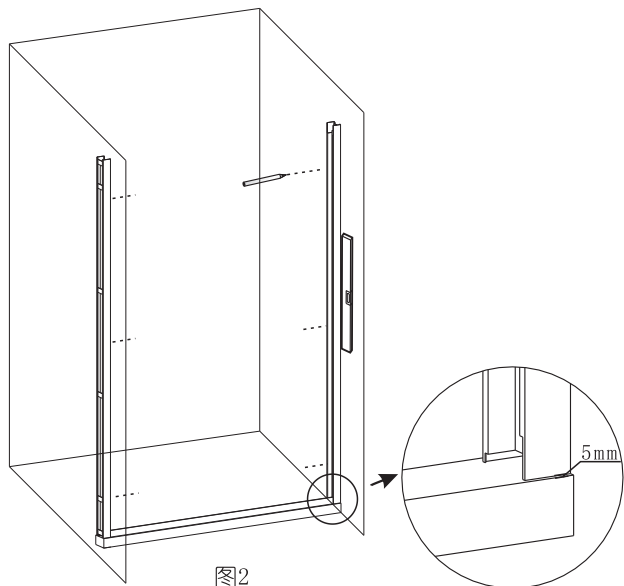


图2

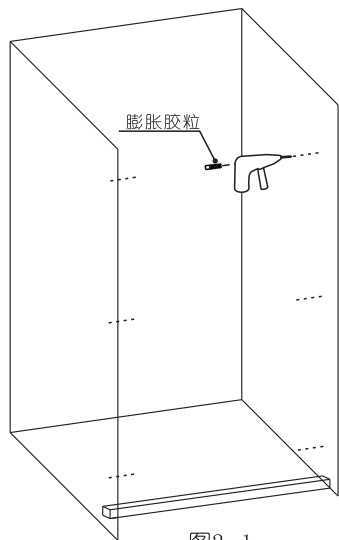


图2-1

3. 将“边柱型材”按图所示，放置于安装位置，在墙上需钻孔位置做好记号，然后在墙上钻好孔，敲入“膨胀胶粒”（如图2，2-1所示）。

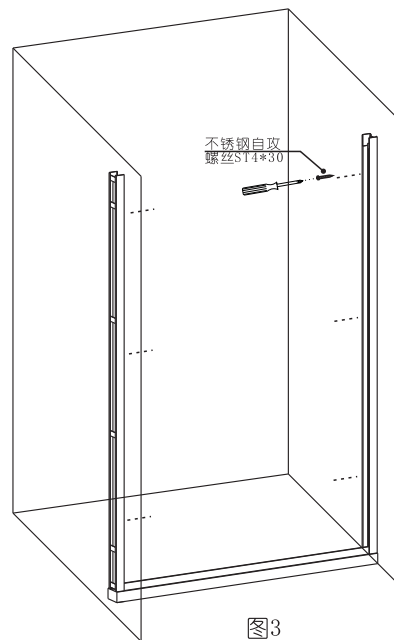


图3

4. 先将与“可调节下滑块”与“下导轨”用螺丝固定，注意可以用内六角扳手调节滑块卡口大小，使玻璃滑动流畅（如图3-1、图3-2所示），之后将下导轨放在石基上，将左右两根“边柱型材”卡入下导轨，再用ST4\*30螺丝固定（如图3所示）。

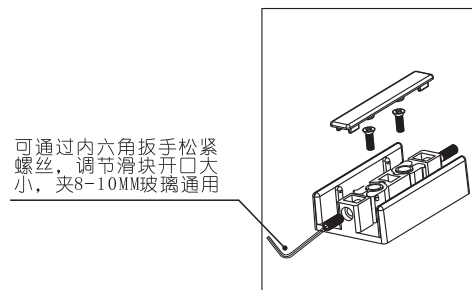


图3-2

可通过内六角扳手松紧螺丝，调节滑块开口大小，夹8-10MM玻璃通用

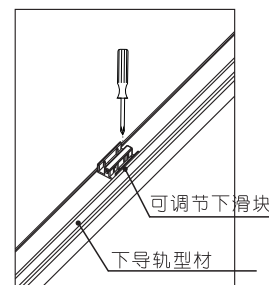


图3-1