

FAENZA
法恩莎卫浴

42系列淋浴房/淋浴屏风安装使用说明书

42Series Shower Room/Shower Screen Installation Instructions

— 产品安装使用前请阅读使用说明书 —

FAENZA
法恩莎卫浴

佛山市法恩洁具有限公司
FOSHAN CITY FAENZA SANITARY WARE CO., LTD
地址：佛山市高明区沧江工业园东园三洲园区
电话：400-101-3862 网址：www.faenza.com.cn



感谢您选用 **FAENZA** 法恩莎淋浴房系列产品。本产品将竭诚为您的健康服务，使您的生活更舒适、更完美、更时尚。在安装使用淋浴房前，请认真阅读安装使用说明书

目 录

一、产品分解图	1
二、安装准备	3
三、安装步骤	3
四、清洁与保养	8
五、注意事项	8

设计为爱而生

本手册所阐述的包括但不限于产品材质、工艺、功能特性等，有可能由于生产工艺改进或产品更新换代，与实际产品有所区别，请以最新版手册为准。

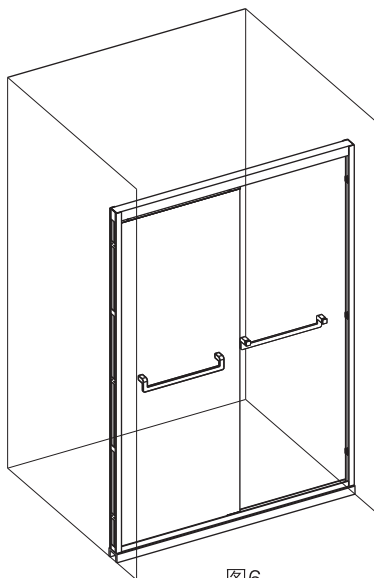


图6

9.重新检查一次淋浴屏,开关门是否顺畅,各部件是否固定紧。确认安装无误后,整体清洁淋浴屏,最后在"边柱型材"与墙面间,大理石与下滑道间,打好玻璃密封胶,待24小时玻璃胶干透后,方可放心使用。(如图6所示)。

四、清洁与保养

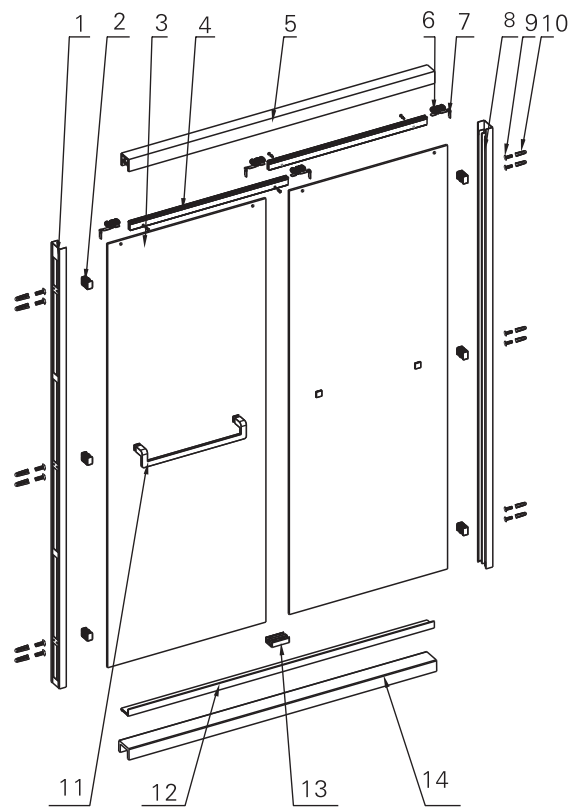
- 1、淋浴房日常清洁可使用一般液态洗涤剂和软布;
- 2、如有污渍,请用干净的软质毛巾或沾少量中性皂液、牙膏轻轻擦拭即可;
- 3、为使玻璃表面光亮,可用抛光剂抛光处理;

五、注意事项

- 1、清洗时禁用酸、碱或利器,以免破坏塑钢石基、玻璃、不锈钢等配件表面光泽度。
- 2、禁用含丙酮或氨水成份的强性洗涤剂;消毒时,禁用含甲酸和甲醛的消毒剂;以防造成产品表面光泽度损伤。
- 3、淋浴时禁止用身体、坚硬物体接触或者撞击玻璃表面以免发生意外。
- 4、定期检查淋浴房使用状况,如发现异常,请及时联系售后服务部门。

一、产品分解图

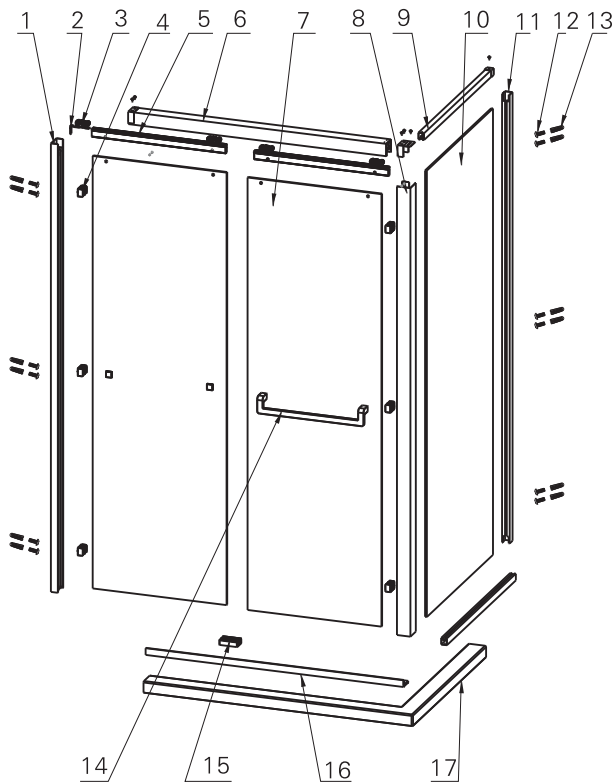
FL42P22



单位:MM

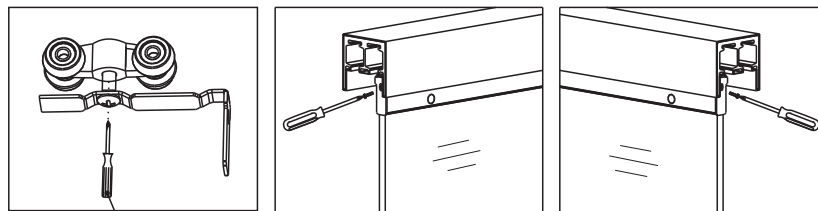
序号	名称	规格	数量	序号	名称	规格	数量
1	边柱型材Z	2000	1	8	边柱型材Y	2000	1
2	单边防撞块22-挂式8		12	9	不锈钢十字圆头自攻螺丝	ST4*30	12
3	活动平玻璃	1928*720*8	2	10	膨胀胶粒	Φ6*30	12
4	铝材AL-343GM	720	2	11	F006拉手	孔距450	2
5	上导轨型材	1393	1	12	下导轨型材	1393	1
6	四斜边滑轮		4	13	LW-B210可调节导向块	26*50	1
7	7字钢片(带装饰盖及螺丝)		4	14	石基	1400	1

FL42L32Y



单位:MM

序号	名称	规格	数量	序号	名称	规格	数量
1	边柱型材Z	2000	1	10	侧固定平玻璃	1990*810*8	1
2	7字钢片(带装饰盖和螺丝)		4	11	侧板墙材	2000	1
3	四斜边滑轮		4	12	不锈钢十字圆头自攻螺丝	ST4*30	9
4	单边防撞块22-挂式8		12	13	膨胀胶粒	Φ6*30	9
5	铝材AL-343GM	597	2	14	F-006拉手	孔距450	2
6	上导轨型材	1150	1	15	LW-B210可调节导向块	26*50	1
7	活动平玻璃	1928*597*8	2	16	下导轨型材	1150	1
8	侧板转角型材Y	2000	1	17	石基	1200*900	1
9	侧板横梁型材	845	2				



活动门装好后,如需调节玻璃高度可以将七字钢片组件从铝材中移出,然后拧动螺丝调节活动玻璃高度

可通过内六角扳手松紧螺丝,调节滑块开口大小,夹8-10MM玻璃通用

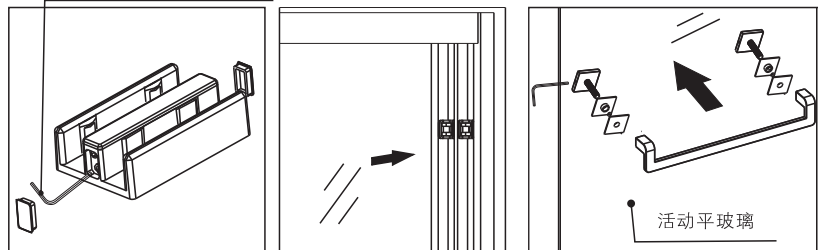


图5-1

图5-2

图5-3

6.将装配好铝材的活动平玻璃插入“上导轨型材”的七字钢片中,注意观察玻璃底部到下导轨距离要大于5MM,可以通过七字钢片上的螺丝调节玻璃高度,调节好玻璃高度后锁紧七字钢片与铝材-343GM连接处的螺丝。随后调节导向块使玻璃稳定流畅滑动(如图5,5-1所示)

7.将“单边防撞块”分别卡入“边柱型材”的卡口中(如图5-2所示)。

8.安装拉手,安装拉手时用六角扳手插入固定盖的侧孔内,拧紧固定盖。(如图5-3所示)。

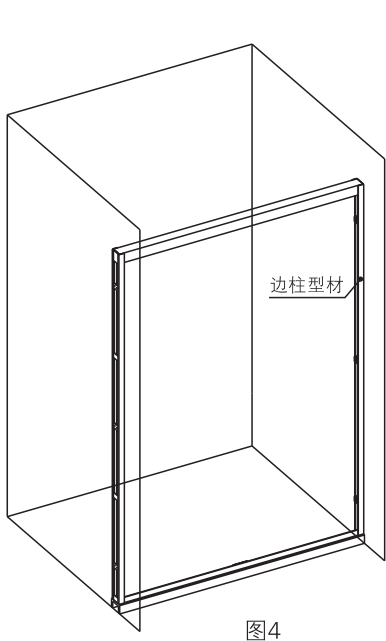


图4

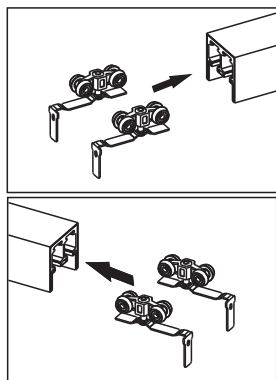


图4-1

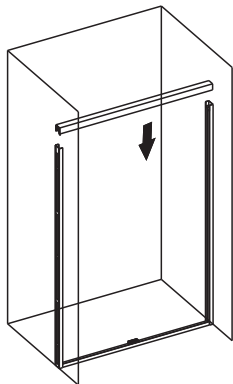


图4-2

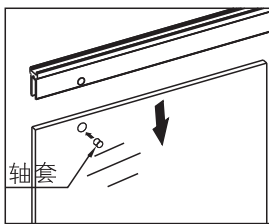


图4-3

5. 先将滑轮与七字钢片装配好, 然后分别卡入“上导轨型材”中, 注意钢片放置方向(如图4-1所示), 再将“上导轨型材”插入边柱型材中(如图4, 4-2所示), 随后将铝材AL-343GM分别卡入活动平玻璃中(注意卡入铝材前要将轴套放入玻璃孔中), 用螺丝锁紧并盖上装饰盖(如图4-3、4-4所示)。

注意装饰盖与玻璃正面同一平面

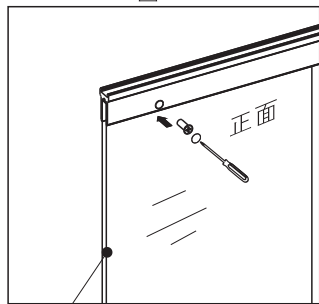
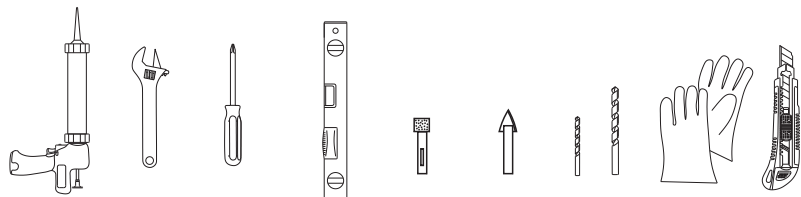


图4-4

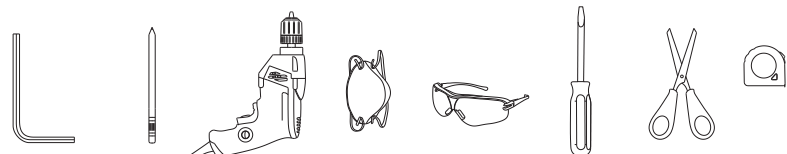
二、安装准备

1、开箱后请认真阅读此安装使用说明书, 清点零部件数量, 检查是否有运输损伤, 如有问题请及时与当地经销商或本公司联系, 您将得到满意的答复。

2、安装常用工具:



玻璃胶枪 活动扳手 十字螺丝刀 水平尺 玻璃钻头 三角钻头 麻花钻头 防护手套 美工刀



内六角扳手 铅笔 电钻 防护口罩 防护眼镜 一字螺丝刀 剪刀 卷尺

3、安装使用本公司产品, 玻璃如有图案或贴膜请将图案面或贴膜面朝外。

三、安装步骤(以FL42P22作为安装示例)

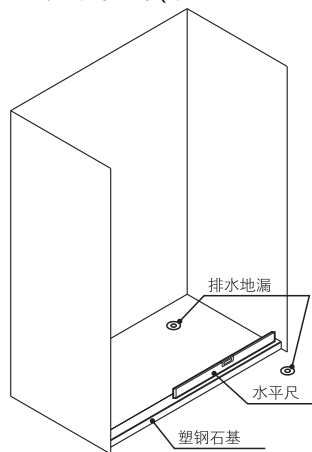


图1

1. 先在淋浴屏风或淋浴房所需安装位置内预留排水地漏, 房外也应预留排水地漏, 以便排出因意外溢出的水(如图1所示)。

2. 将大理石装在安装位, 调至水平, 建议将大理石下部10mm埋入地下(如图1所示)。

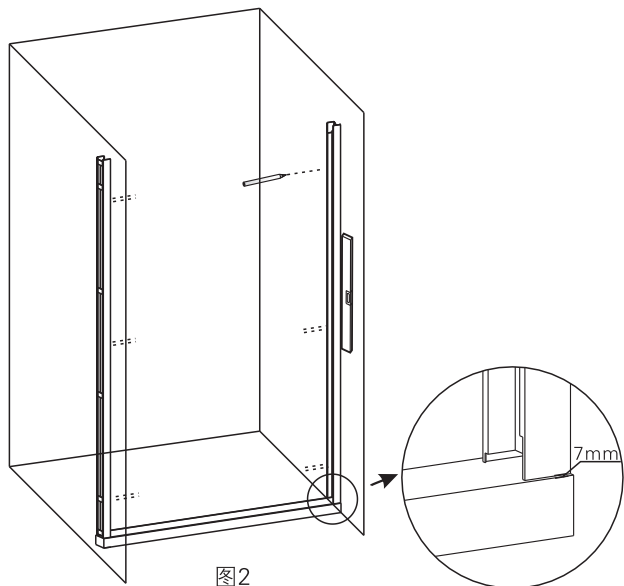


图2

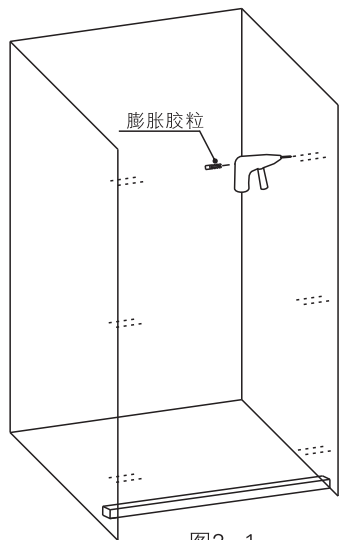


图2-1

3.将“边柱型材”按图所示，放置于安装位置，在墙上需钻孔位置做好记号，然后在墙上钻好孔，敲入“膨胀胶粒”(如图2, 2-1所示)。

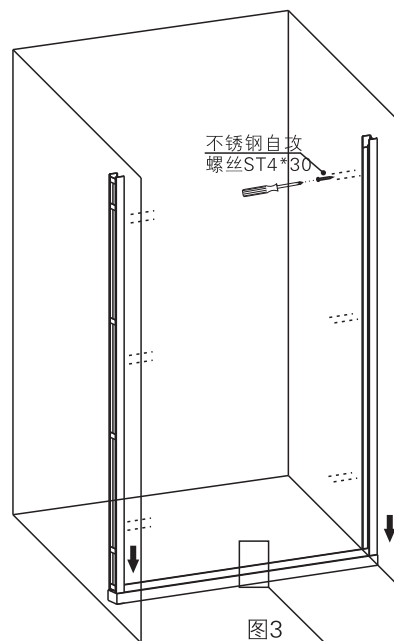


图3

4.先将与“可调节导向块”与“下导轨”用螺丝固定(如图3-1、所示),之后将下导轨放在石基上,再将左右两根“边柱型材”卡入下导轨,最后用ST4*30螺丝固定(如图3所示)。

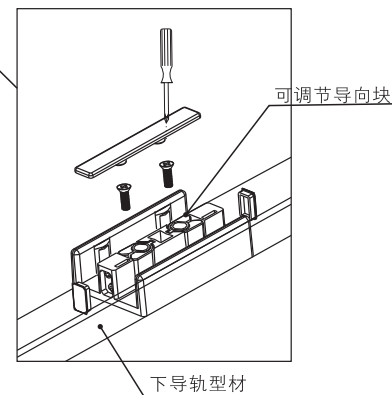


图3-1