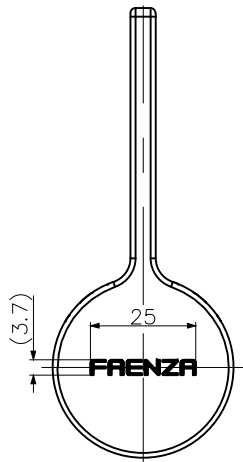
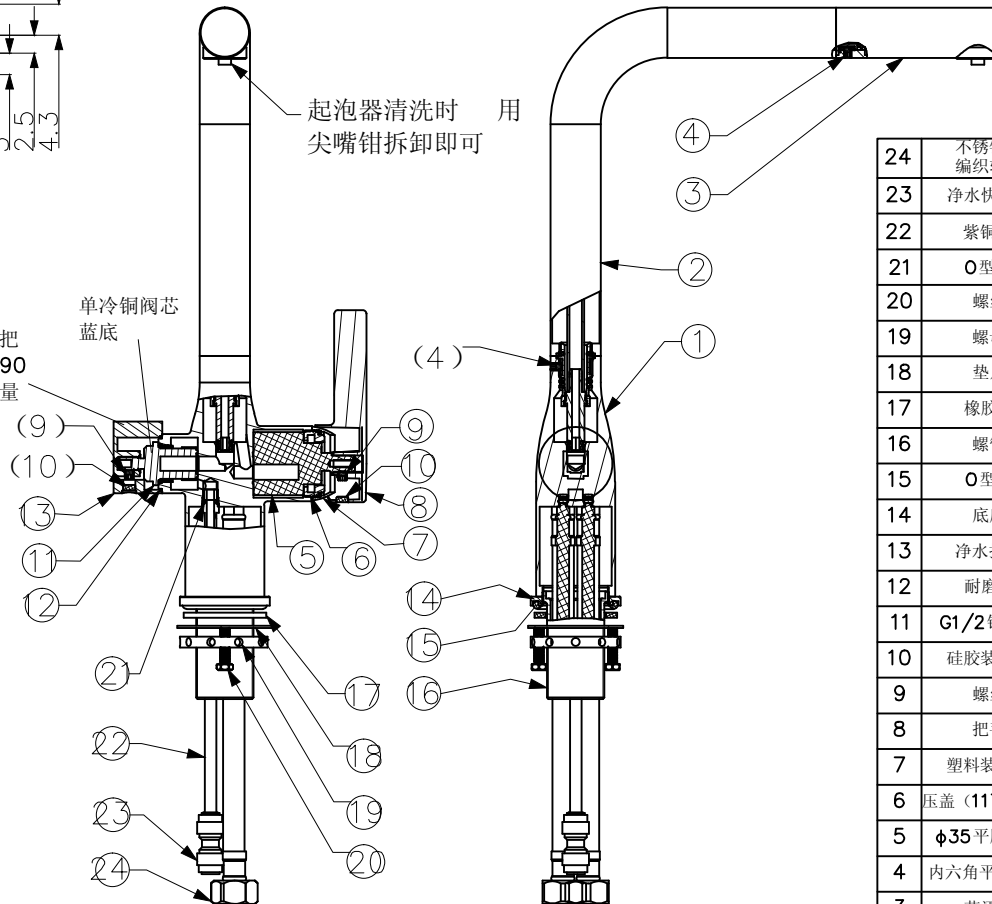


A 本体打标



把手打标

关掉正常水，净水把手向后开为净水，90度时达到最大净水量



技术要求

- 把手转动灵活，无干涉现象；
- 阀芯锁紧力矩为8-12N·m；
- 起泡器的出水应为集中的水柱，无分叉现象；
- O型圈装入时应涂适量硅油；
- 本产品执行GB18145-2014标准生产、测试，强制执行标准第7.4、7.6.2、7.6.3.1、7.6.9条款：
 - 满足GB18145-2014中7.4金属污染物析出条款，铅析出统计值不大于5μg/L和非铅元素的析出量不大于相关规定限值的要求；
 - 满足GB18145-2014中7.6.2表3密封性能规定，阀芯及阀芯上游在1.6±0.05MPa压力下，测试60±5秒，阀芯及阀芯上游无渗漏，阀芯下游在0.4±0.02MPa压力下，出水嘴堵住，阀芯下游任何的密封部位不渗；
 - 满足GB18145-2014中7.6.3.1流量要求，产品带附件应满足动压0.1±0.01MPa时，流量3.0≤Q≤9.0L/min（普通型）；{3.0≤Q≤7.5L/min（节水型），同时满足GB 25501-2010 用水效率1级（注：有节水认证要求的龙头产品执行此项）}
 - 满足GB18145-2014中7.6.9寿命要求，手柄双控陶瓷阀芯7x104/次循环切换测试，快开阀芯2x105/次循环切换测试不应出现断裂、卡阻和渗漏现象。旋转出水管寿命经8x104/次循环旋转测试无异常，抽取式水嘴经1x104/次循环抽拉测试无异常。

24	不锈钢丝编织软管	931-F1B001R	2	M10*G1/2*600mm	ASS
23	净水快接头	1211410100101B	1	Φ15×34	POM
22	紫铜管	12125101000436	1	198.5×M8×1	HPB59-1
21	O型圈	931-R4R532N	1	Φ8*2	NBR
20	螺丝	931-L1X1014N	2	M5X23.5	SUS304
19	螺母	931-L3T6018N	1	Φ50*M32*1.5	HPB59-1
18	垫片	931-D3X1001N	1	Φ53X1.2	SUS304
17	橡胶垫	931-D3R598N	1	Φ48*Φ33*3	NBR
16	螺管	931-L5X002N	1	Φ42/M32*1.5	HPB59-1
15	O型圈	R6R1004N	1	Φ47*3	NBR
14	底座	12112105000837	1	Φ50×5×M37×1.25	HPB59-1
13	净水把手	12124103000069	1	Φ33×27（T20花齿）	ZNAL4
12	耐磨圈	12102102000294	1	Φ31×Φ28×1	POM
11	G1/2铜阀芯	12128102000097	1	43×G1/2（单冷、红底）	Hpb59-1
10	硅胶装饰盖	931-F2R3001N	2	Φ7x3	硅胶
9	螺丝	931-L1X531N	2	M5x5（内六角平头）	SUS304
8	把手	12124101000630	1	Φ43×107×28.3	ZNAL4
7	塑料装饰盖	931-F2S00001CP	1	Φ41.2*M37*1.25	ABS
6	压盖（1176压盖）	931-L3T021N	1	M37*1.25*12	HPb59-1
5	Φ35平脚阀芯	931-X1S002N	1	Φ35x56	ASS
4	内六角平头螺丝	931-L1X520N	2	M4*6	SUS304
3	花洒头	12126111000010	1	Φ28×95	铜+塑料
2	弯管组	12125103000015	1	Φ28×246.5×213	SUS304+塑料
1	本体	12127102000097	1	134×85.5×M37×1.25	HBI58-1

序号	零件名称	零件料号	用量	规格	材质
*---		表示重要尺寸			
		未注尺寸公差按下表			
基本尺寸		0-6	6-30	30-120	120-400
公差值		±0.10	±0.20	±0.30	±0.50
1:4	A	2.1kg	7.4dm ²	CP	
比例	版次	净重量	电镀面积	表面处理	
物料来源			佛山市法恩洁具有限公司 FOSHAN CITY FAENZA SANITARY WARE CO.,LTD		
P					

设计	李赛赛	标准化	料号	51103106000065
校对		审核	零件名称	双把单孔菜盆龙头-装配图
标记	处数	更改文件号	产品型号	F5A9068CP
更改内容	更改人	更改日期	工艺	核准